

4A、900V N沟道增强型场效应管

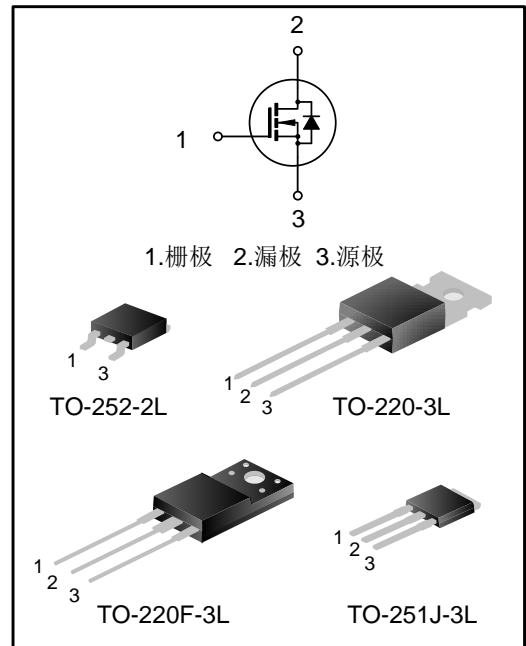
描述

SVF4N90F/MJ/T/D 是 N 沟道增强型高压功率 MOS 场效应晶体管，采用士兰微电子的 F-Cell™ 平面高压 VDMOS 工艺技术制造。先进的工艺及元胞结构使得该产品具有较低的导通电阻、优越的开关性能及很高的雪崩击穿耐量。

该产品可广泛应用于 AC-DC 开关电源，DC-DC 电源转换器，高压 H 桥 PWM 马达驱动。

特点

- ◆ 4A, 900V, $R_{DS(on)}$ (典型值)= $2.7\Omega@V_{GS}=10V$
- ◆ 低栅极电荷量
- ◆ 低反向传输电容
- ◆ 开关速度快
- ◆ 提升了 dv/dt 能力



产品规格分类

产品名称	封装形式	打印名称	环保等级	包装方式
SVF4N90F	TO-220F-3L	SVF4N90F	无铅	料管
SVF4N90MJ	TO-251J-3L	SVF4N90	无卤	料管
SVF4N90T	TO-220-3L	SVF4N90T	无铅	料管
SVF4N90DTR	TO-252-2L	SVF4N90D	无卤	编带

极限参数(除非特殊说明, $T_A=25^{\circ}\text{C}$)

参数	符号	参数值			单位
		SVF4N90F	SVF4N90MJ/D	SVF4N90T	
漏源电压	V_{DS}	900			V
栅源电压	V_{GS}	± 30			V
漏极电流	I_D	$T_C=25^{\circ}\text{C}$			A
		$T_C=100^{\circ}\text{C}$			
漏极脉冲电流	I_{DM}	16			A
耗散功率 ($T_C=25^{\circ}\text{C}$) - 大于 25°C 每摄氏度减少	P_D	44	132	150	W
		0.35	1.06	1.20	W/ $^{\circ}\text{C}$
单脉冲雪崩能量 (注 1)	E_{AS}	L=30mH			mJ
		L=10mH			mJ
工作结温范围	T_J	$-55\sim+150$			$^{\circ}\text{C}$
贮存温度范围	T_{stg}	$-55\sim+150$			$^{\circ}\text{C}$

热阻特性

参数	符号	参数值			单位
		SVF4N90F	SVF4N90MJ/D	SVF4N90T	
芯片对管壳热阻	$R_{\theta JC}$	2.84	0.95	0.83	$^{\circ}\text{C}/\text{W}$
芯片对环境的热阻	$R_{\theta JA}$	62.5	62.0	62.0	$^{\circ}\text{C}/\text{W}$

电气参数(除非特殊说明, $T_j=25^\circ\text{C}$)

参数	符号	测试条件	最小值	典型值	最大值	单位
漏源击穿电压	BV_{DSS}	$V_{GS}=0V, I_D=250\mu A$	900	--	--	V
漏源漏电流	I_{DSS}	$V_{DS}=900V, V_{GS}=0V$	--	--	1.0	μA
栅源漏电流	I_{GSS}	$V_{GS}=\pm 30V, V_{DS}=0V$	--	--	± 100	nA
栅极开启电压	$V_{GS(th)}$	$V_{GS}=V_{DS}, I_D=250\mu A$	2.0	--	4.0	V
导通电阻	$R_{DS(on)}$	$V_{GS}=10V, I_D=2A$	--	2.7	3.5	Ω
输入电容	C_{iss}	$V_{DS}=25V, V_{GS}=0V, f=1.0MHz$	--	707	--	pF
输出电容	C_{oss}		--	68	--	
反向传输电容	C_{rss}		--	3.0	--	
开启延迟时间	$t_{d(on)}$	$V_{DD}=450V, R_G=25\Omega, I_D=4V$ (注 2, 3)	--	15	--	ns
开启上升时间	t_r		--	26	--	
关断延迟时间	$t_{d(off)}$		--	39	--	
关断下降时间	t_f		--	28	--	
栅极电荷量	Q_g	$V_{DD}=720V, I_D=4A, V_{GS}=10V$ (注 2, 3)	--	17	--	nC
栅极-源极电荷量	Q_{gs}		--	4.1	--	
栅极-漏极电荷量	Q_{gd}		--	7.6	--	
栅极电阻	R_G	$f=1MHz$	--	4.2	--	Ω

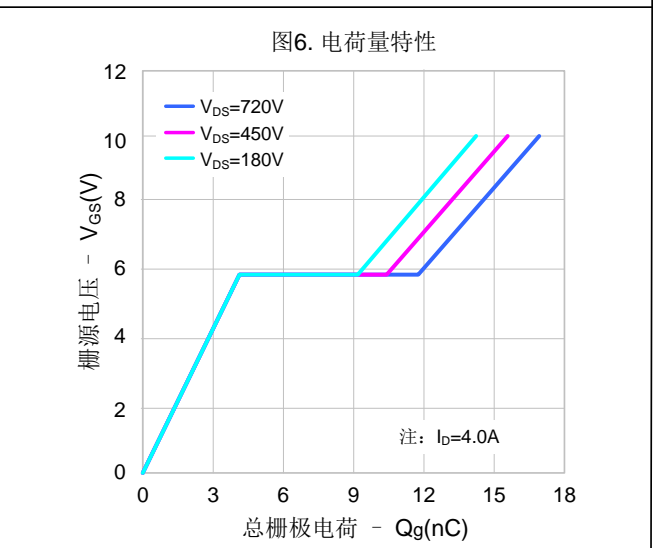
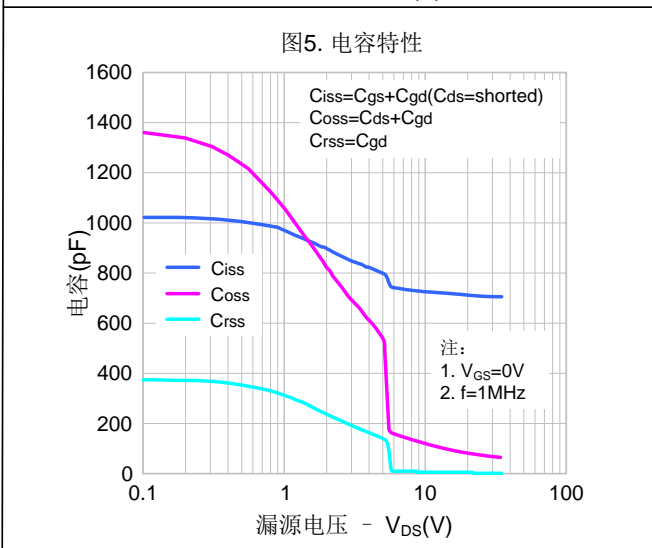
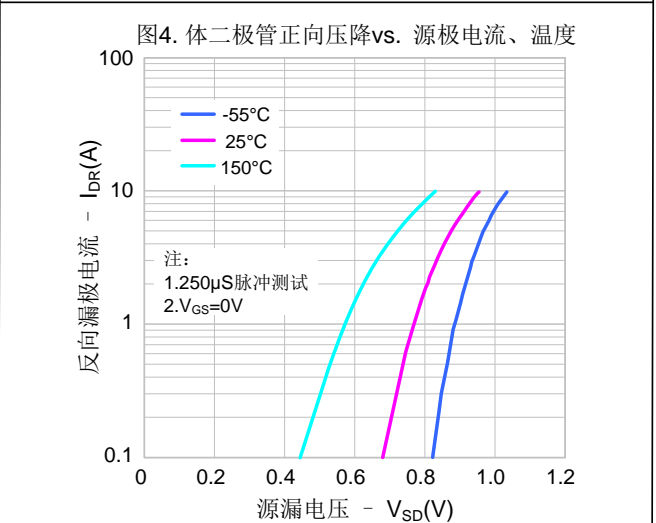
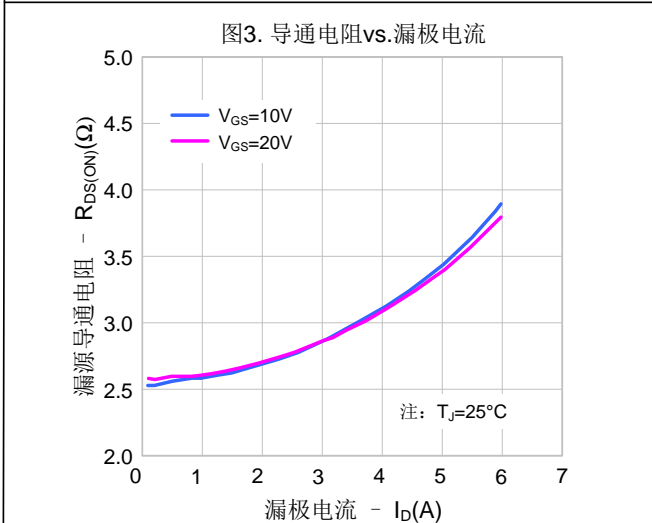
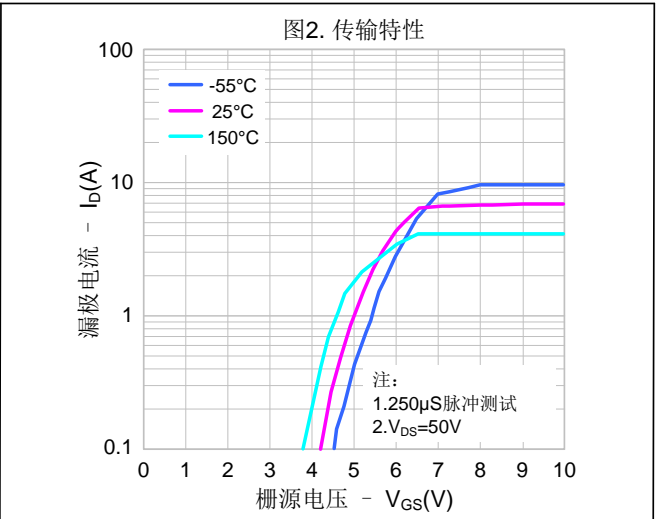
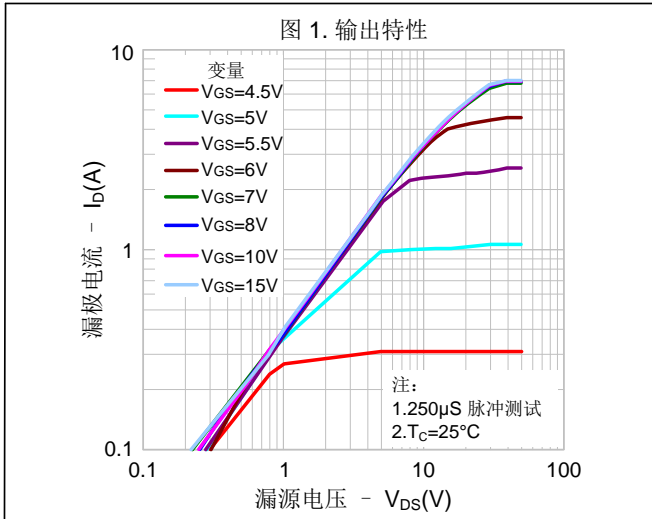
源-漏二极管特性参数

参数	符号	测试条件	最小值	典型值	最大值	单位
源极电流	I_S	MOS 管中源极、漏极构成的反偏 P-N 结	--	--	4	A
源极脉冲电流	I_{SM}		--	--	16	
源-漏二极管压降	V_{SD}	$I_S=4A, V_{GS}=0V$	--	--	1.4	V
反向恢复时间	T_{rr}	$I_S=4A, V_{GS}=0V,$ $di_f/dt=100A/\mu s$ (注 2)	--	535	--	ns
反向恢复电荷	Q_{rr}		--	2.5	--	μC

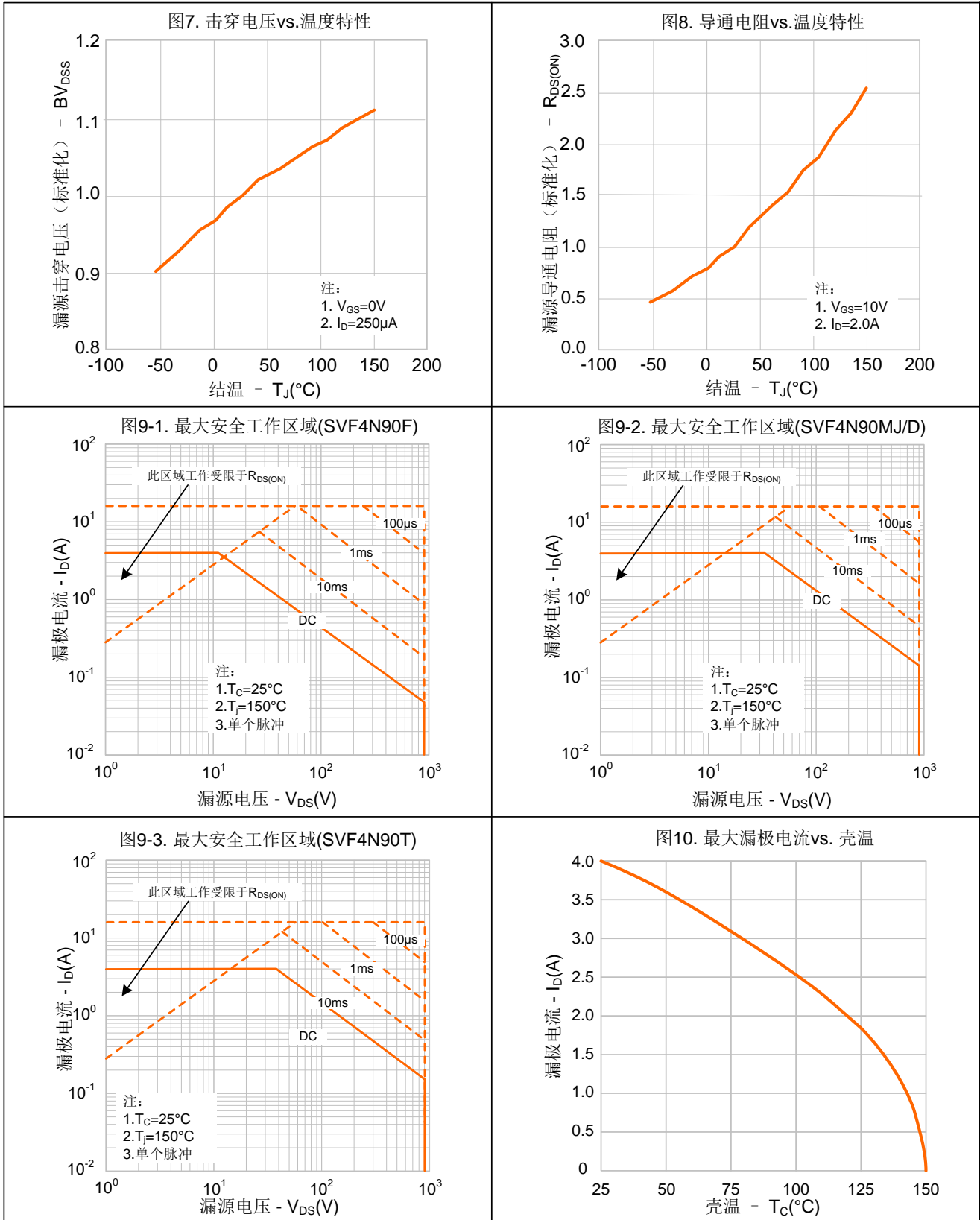
注:

1. $V_{DD}=50V, R_G=25\Omega$, 开始温度 $T_j=25^\circ\text{C}$;
2. 脉冲测试: 脉冲宽度 $\leq 300\mu s$, 占空比 $\leq 2\%$;
3. 基本上不受工作温度的影响。

典型特性曲线

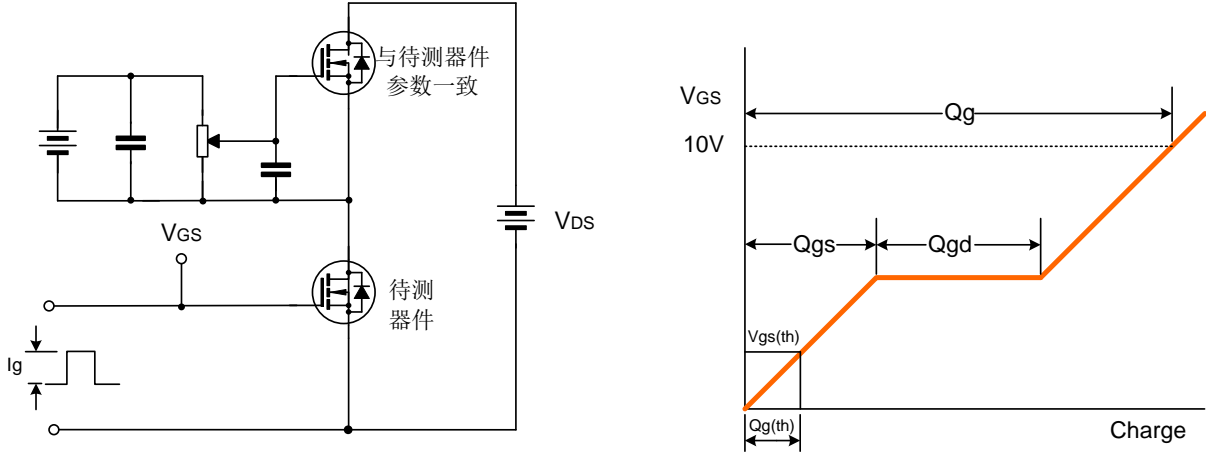


典型特性曲线 (续)

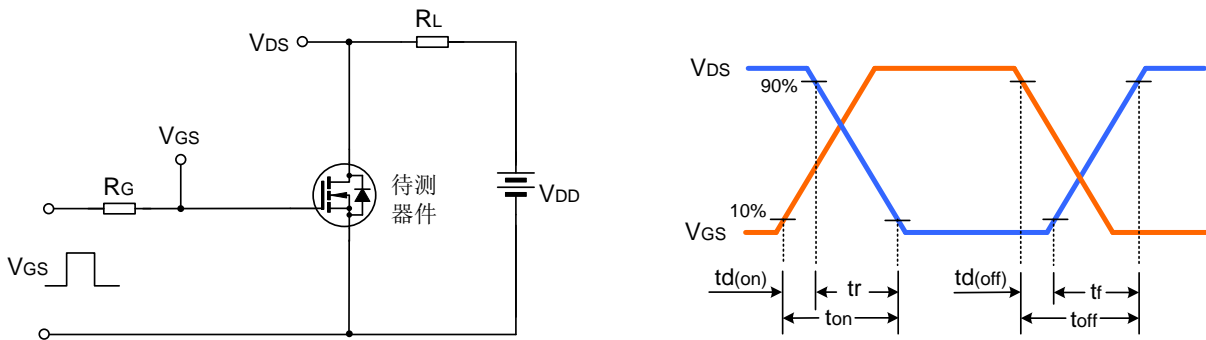


典型测试电路

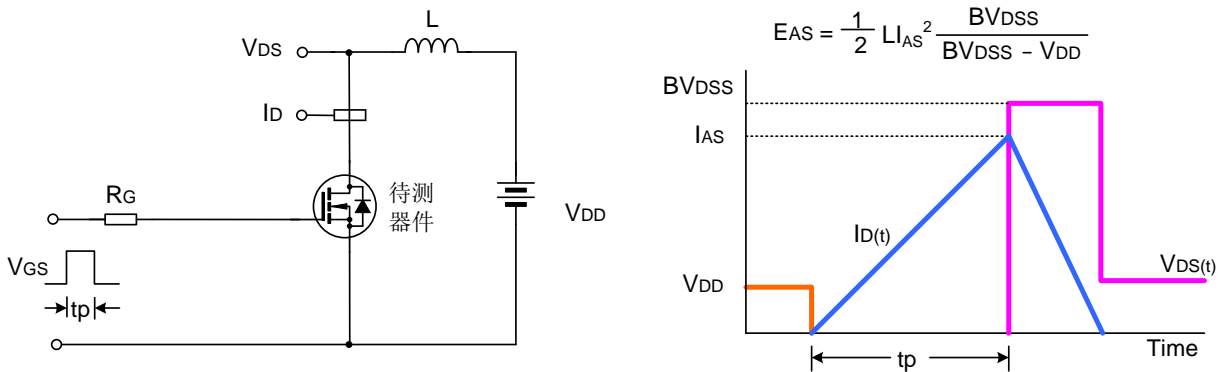
栅极电荷量测试电路及波形图



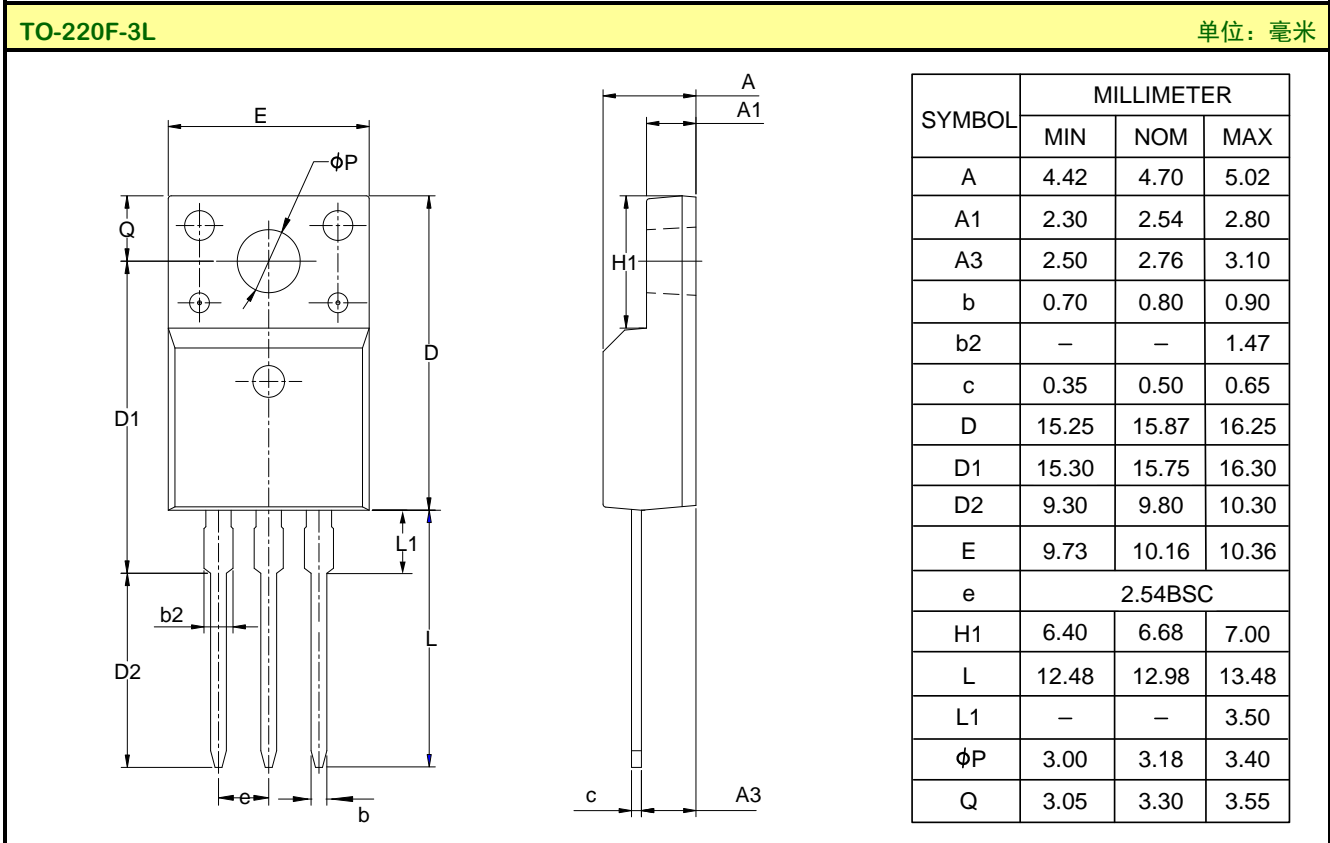
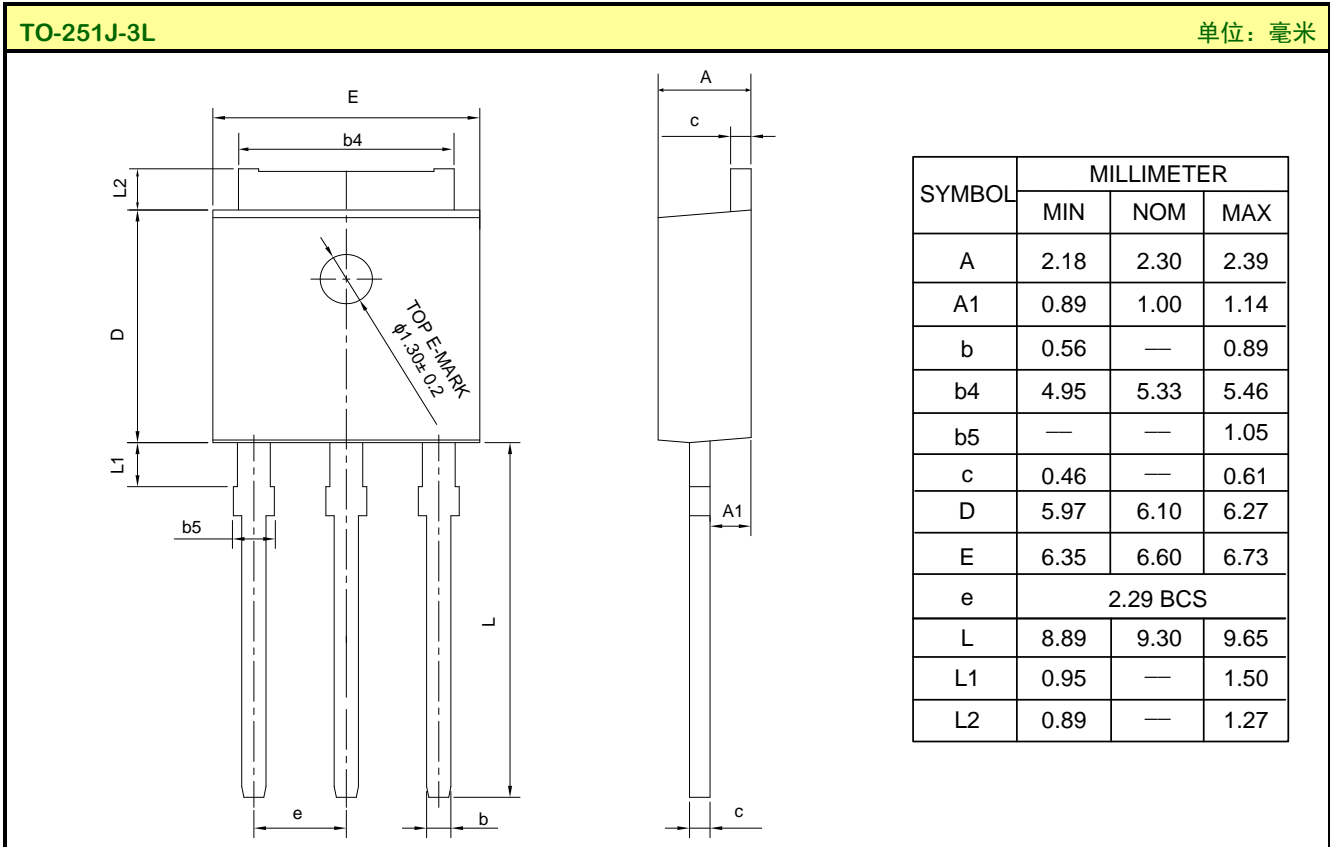
开关时间测试电路及波形图



EAS测试电路及波形图



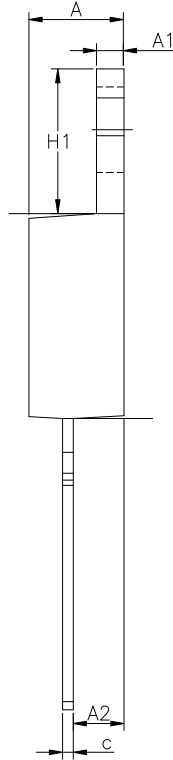
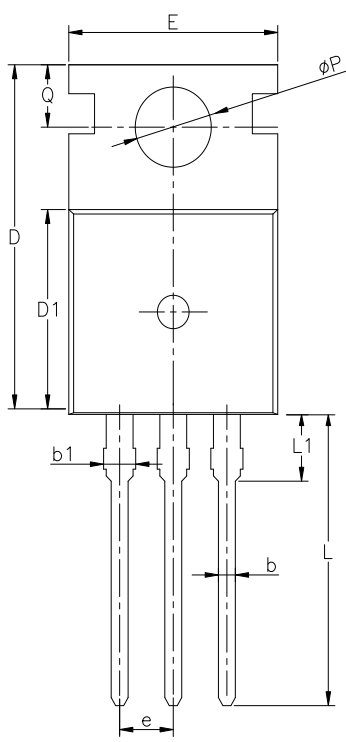
封装外形图



封装外形图(续)

TO-220-3L

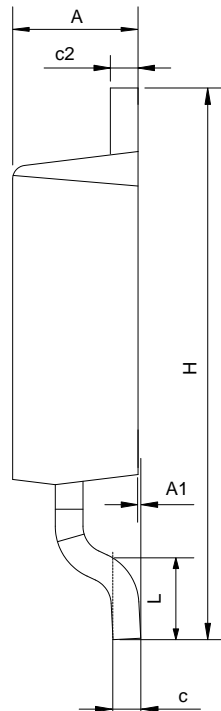
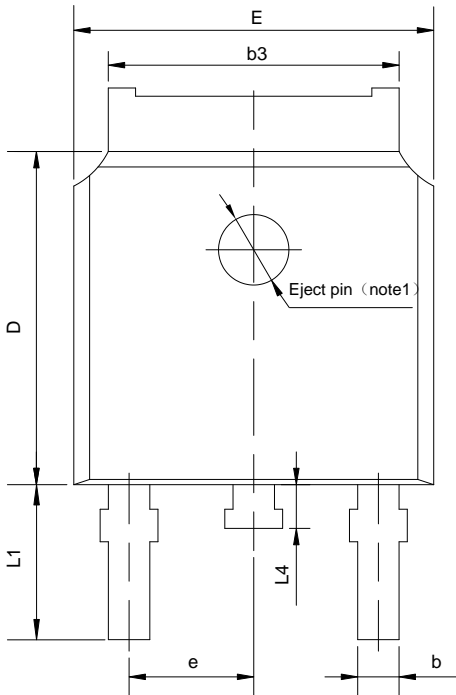
单位: 毫米



SYMBOL	MILLIMETER		
	MIN	NOM	MAX
A	4.30	4.50	4.70
A1	1.00	1.30	1.50
A2	1.80	2.40	2.80
b	0.60	0.80	1.00
b1	1.00	—	1.60
c	0.30	—	0.70
D	15.10	15.70	16.10
D1	8.10	9.20	10.00
E	9.60	9.90	10.40
e	2.54BSC		
H1	6.10	6.50	7.00
L	12.60	13.08	13.60
L1	—	—	3.95
φP	3.40	3.70	3.90
Q	2.60	—	3.20

TO-252-2L

单位: 毫米



SYMBOL	MILLIMETER		
	MIN	NOM	MAX
A	2.10	2.30	2.50
A1	0	—	0.127
b	0.66	0.76	0.89
b3	5.10	5.33	5.46
c	0.45	—	0.65
c2	0.45	—	0.65
D	5.80	6.10	6.40
E	6.30	6.60	6.90
e	2.30TYP		
H	9.60	10.10	10.60
L	1.40	1.50	1.70
L1	2.90REF		
L4	0.60	0.80	1.00

重要注意事项：

- ◆ 士兰保留说明书的更改权，恕不另行通知。客户在下单前应获取我司最新版本资料，并验证相关信息是否最新和完整。
- ◆ 我司产品属于消费类和/或民用类电子产品。
- ◆ 在应用我司产品时请不要超过产品的最大额定值，否则会影响整机的可靠性。任何半导体产品特定条件下都有一定的失效或发生故障的可能，买方有责任在使用我司产品进行系统设计、试样和整机制造时遵守安全标准并采取安全措施，以避免潜在失败风险可能造成人身伤害或财产损失情况的发生。
- ◆ 购买产品时请认清我司商标，如有疑问请与本公司联系。
- ◆ 转售、应用、出口时请遵守中国、美国、英国、欧盟等国家、地区和国际出口管制法律法规。
- ◆ 产品提升永无止境，我公司将竭诚为客户提供更优秀的产品！
- ◆ 我司网站 <http://www.silan.com.cn>

产品名称：	SVF4N90F/MJ/T/D	文档类型：	说明书
版 权：	杭州士兰微电子股份有限公司	公司主页：	http://www.silan.com.cn

版 本： 2.2

修改记录：

1. 更新电气图和应用电路图
2. 更新模板(更新按比例调整的立体图，更新标准化后的封装外形图，更新曲线模板，更新重要注意事项)

版 本： 2.1

修改记录：

1. 添加 L=10mH 下的 EAS 值

版 本： 2.0

修改记录：

1. 增加 TO-252-2L 封装

版 本： 1.9

修改记录：

1. 增加 TO-220-3L 带缺口的立体图

版 本： 1.8

修改记录：

1. 增加 TO-220-3L

版 本： 1.7

修改记录：

1. 更新 TO-251J-3L 封装外形图

版 本： 1.6

修改记录：

1. 修改 TO-220F-3L 封装信息

版 本： 1.5

修改记录：

1. 修改热阻特性

版 本： 1.4

修改记录：

1. 增加 TO-251J-3L 封装

版本： 1.3

修改记录：

1. 修改产品规格分类

版本： 1.2

修改记录：

1. 修改 MOS 管符号的示意图

版本： 1.1

修改记录：

1. 修改“封装外形图”

版本： 1.0

修改记录：

1. 原版
-