

## 7A、600V N沟道增强型场效应管

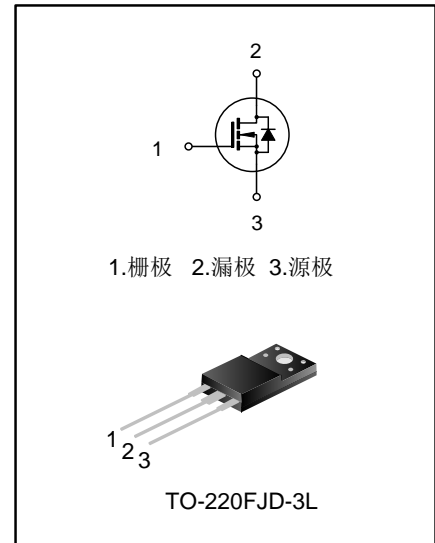
### 描述

SVFP7N60CFJD N沟道增强型高压功率 MOS 场效应晶体管采用士兰微电子 F-Cell™ 平面高压 VDMOS 工艺技术制造。先进的工艺及元胞结构使得该产品具有较低的导通电阻、优越的开关性能及很高的雪崩击穿耐量。

该产品可广泛应用于 AC-DC 开关电源，DC-DC 电源转换器，高压 H 桥 PWM 马达驱动。

### 特点

- ◆ 7A, 600V,  $R_{DS(on)}$ (典型值)= $0.96\Omega$ @ $V_{GS}=10V$
- ◆ 低栅极电荷量
- ◆ 低反向传输电容
- ◆ 开关速度快
- ◆ 提升了 dv/dt 能力



### 产品规格分类

产品名称	封装形式	打印名称	环保等级	包装方式
SVFP7N60CFJD	TO-220FJD-3L	P7N60CFJD	无卤	料管

**极限参数(除非特殊说明,  $T_A=25^{\circ}\text{C}$ )**

参数	符号	参数值	单位
漏源电压	$V_{DS}$	600	V
栅源电压	$V_{GS}$	$\pm 30$	V
漏极电流	$I_D$	$T_C = 25^{\circ}\text{C}$	7.0
		$T_C = 100^{\circ}\text{C}$	4.4
漏极脉冲电流	$I_{DM}$	28	A
耗散功率 ( $T_C=25^{\circ}\text{C}$ ) -大于 $25^{\circ}\text{C}$ 每摄氏度减少	$P_D$	45	W
		0.36	W/ $^{\circ}\text{C}$
单脉冲雪崩能量 (注 1)	$E_{AS}$	490	mJ
体二极管 (注 2)	$dv/dt$	4.5	V/ns
MOS 管 $dv/dt$ 耐用性 (注 3)	$dv/dt$	50	V/ns
工作结温范围	$T_J$	$-55\sim+150$	$^{\circ}\text{C}$
贮存温度范围	$T_{stg}$	$-55\sim+150$	$^{\circ}\text{C}$

**热阻特性**

参数	符号	参数值	单位
芯片对管壳热阻	$R_{\theta JC}$	2.78	$^{\circ}\text{C}/\text{W}$
芯片对环境的热阻	$R_{\theta JA}$	62.5	$^{\circ}\text{C}/\text{W}$

**电性参数(除非特殊说明,  $T_J=25^{\circ}\text{C}$ )**

参数	符号	测试条件	最小值	典型值	最大值	单位
漏源击穿电压	$BV_{DSS}$	$V_{GS}=0\text{V}, I_D=250\mu\text{A}$	600	--	--	V
漏源漏电流	$I_{DSS}$	$V_{DS}=600\text{V}, V_{GS}=0\text{V}$	--	--	1.0	$\mu\text{A}$
栅源漏电流	$I_{GSS}$	$V_{GS}=\pm 30\text{V}, V_{DS}=0\text{V}$	--	--	$\pm 100$	nA
栅极开启电压	$V_{GS(th)}$	$V_{GS}=V_{DS}, I_D=250\mu\text{A}$	2.0	--	4.0	V
导通电阻	$R_{DS(on)}$	$V_{GS}=10\text{V}, I_D=3.5\text{A}$	--	0.96	1.2	$\Omega$
栅极电阻	$R_g$	$f=1.0\text{MHz}$	--	5.0	--	$\Omega$
输入电容	$C_{iss}$	$V_{DS}=25\text{V}, V_{GS}=0\text{V}, f=1.0\text{MHz}$	--	770	--	pF
输出电容	$C_{oss}$		--	96	--	
反向传输电容	$C_{rss}$		--	8.7	--	
开启延迟时间	$t_{d(on)}$	$V_{DD}=300\text{V}, I_D=7.0\text{A},$ $R_G=25\Omega$ (注 4, 5)	--	16	--	ns
开启上升时间	$t_r$		--	33	--	
关断延迟时间	$t_{d(off)}$		--	52	--	
关断下降时间	$t_f$		--	32	--	
栅极电荷量	$Q_g$	$V_{DS}=480\text{V}, I_D=7.0\text{A},$ $V_{GS}=10\text{V}$ (注 4, 5)	--	21	--	nC
栅极-源极电荷量	$Q_{gs}$		--	4.5	--	
栅极-漏极电荷量	$Q_{gd}$		--	10	--	

**源-漏二极管特性参数**

参数	符号	测试条件	最小值	典型值	最大值	单位
源极电流	$I_S$	MOS 管中源极、漏极构成的反偏	--	--	7.0	A
源极脉冲电流	$I_{SM}$	P-N 结	--	--	28	
源-漏二极管压降	$V_{SD}$	$I_S=7.0A, V_{GS}=0V$	--	--	1.4	V
反向恢复时间	$T_{rr}$	$I_S=7.0A, V_{GS}=0V,$	--	482	--	ns
反向恢复电荷	$Q_{rr}$	$dI_F/dt=100A/\mu s$ (注 4)	--	2.9	--	$\mu C$

**注:**

1.  $L=30mH, I_{AS}=5.16A, V_{DD}=100V, R_G=25\Omega$ , 开始温度 $T_J=25^\circ C$ ;
2.  $V_{DS}=0\sim 400V, I_{SD}\leq 7.0A, T_J=25^\circ C$ ;
3.  $V_{DS}=0\sim 480V$ ;
4. 脉冲测试: 脉冲宽度 $\leq 300\mu s$ , 占空比 $\leq 2\%$ ;
5. 基本上不受工作温度的影响。

典型特性曲线

图1.输出特性

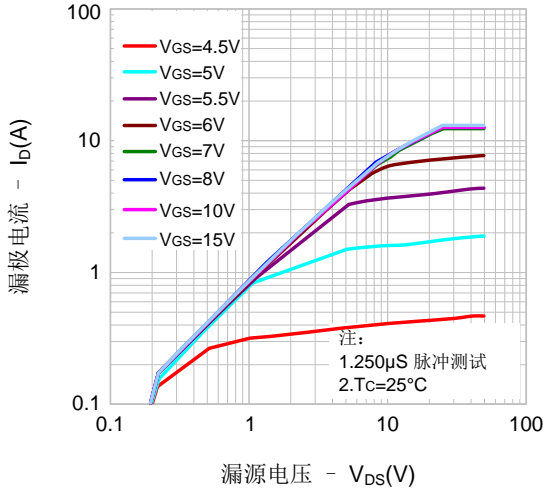


图2.传输特性

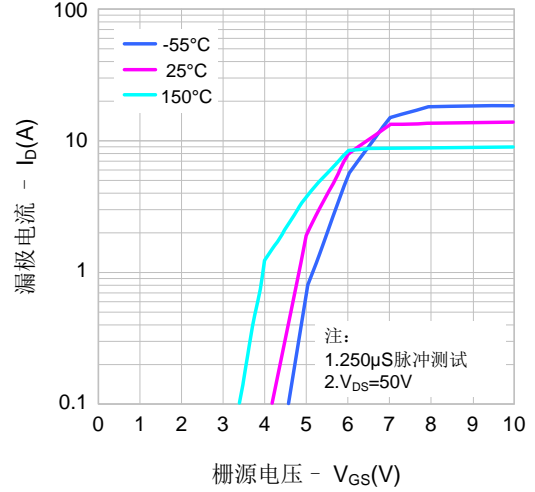


图3. 导通电阻vs.漏极电流和栅极电压

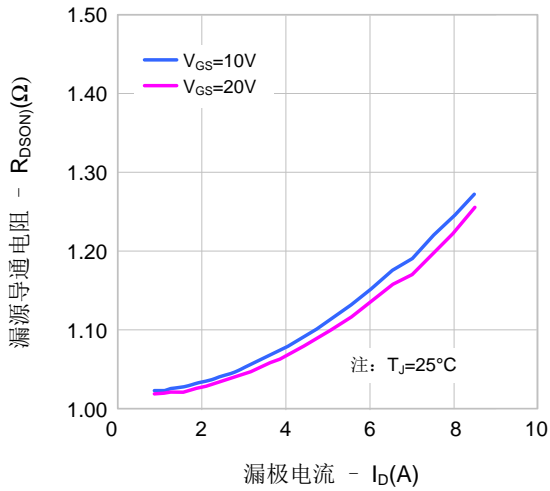
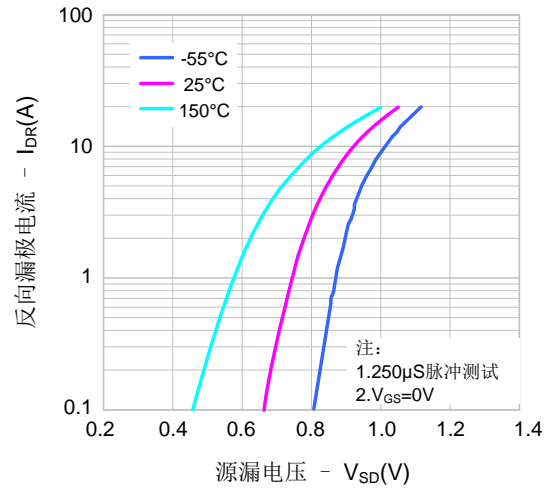


图4. 体二极管正向压降vs.源极电流、温度



典型特性曲线 (续)

图5. 电容特性

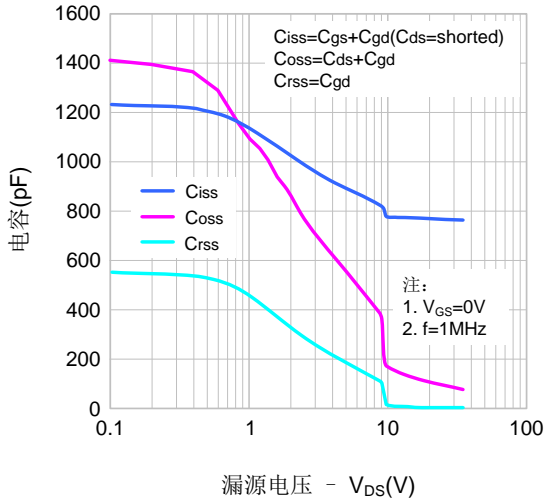


图6. 电荷量特性

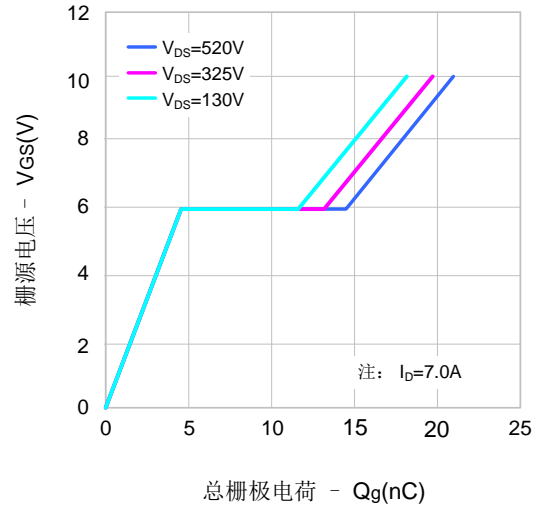


图7. 击穿电压vs.温度特性

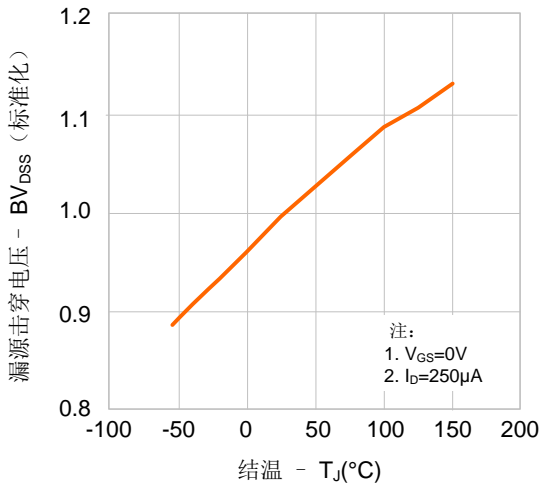


图8. 导通电阻vs.温度特性

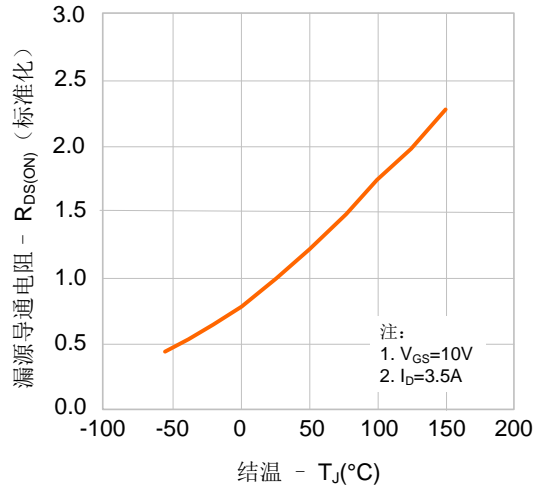


图9. 最大安全工作区域

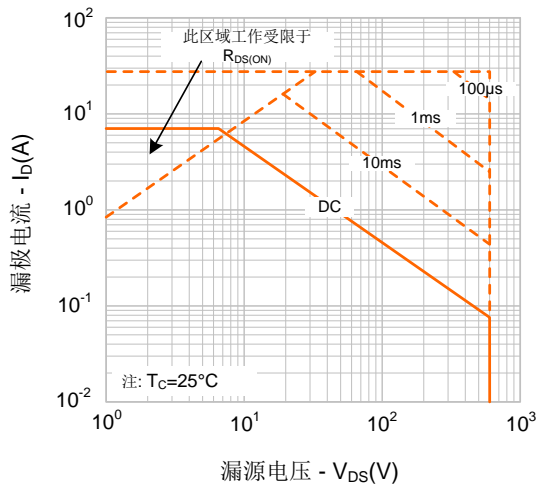
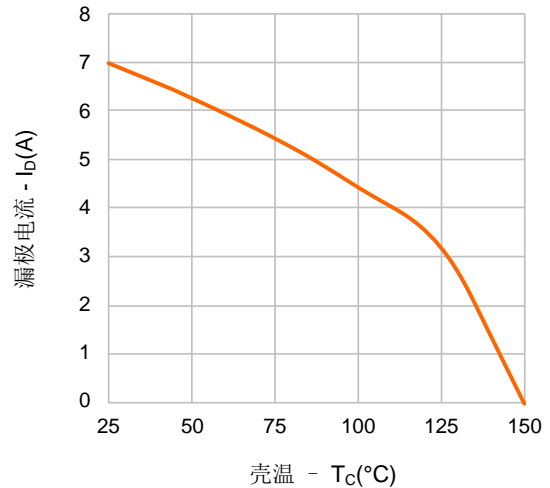
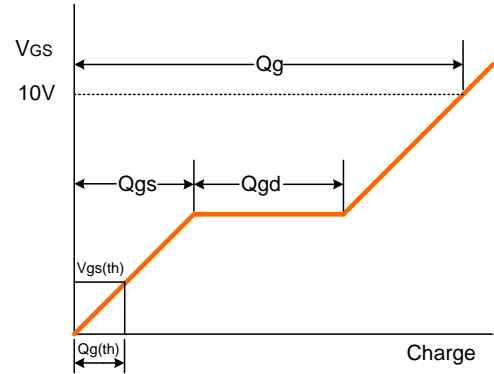
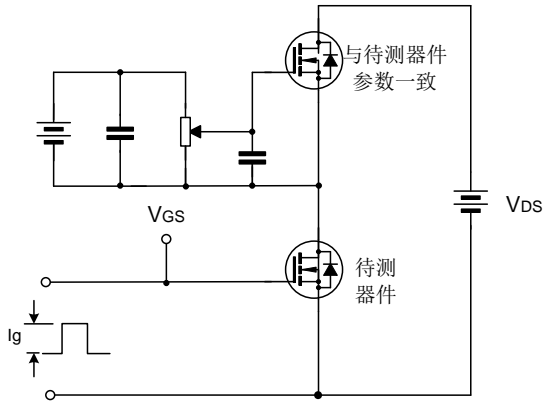


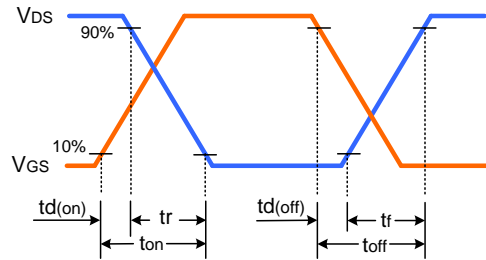
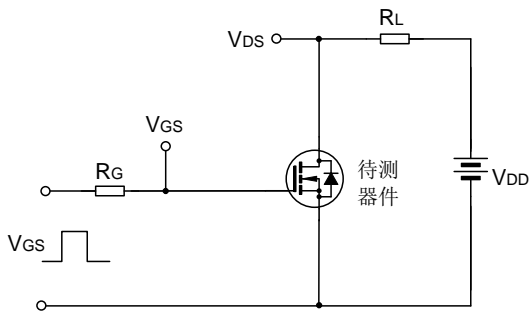
图10. 最大漏电流vs.壳温



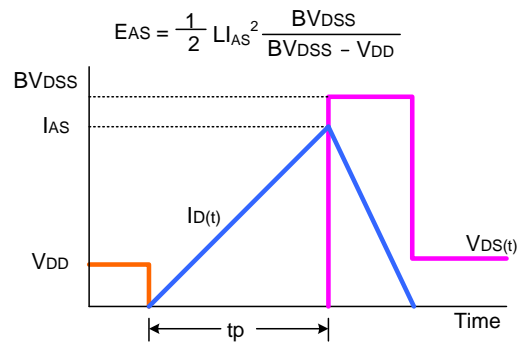
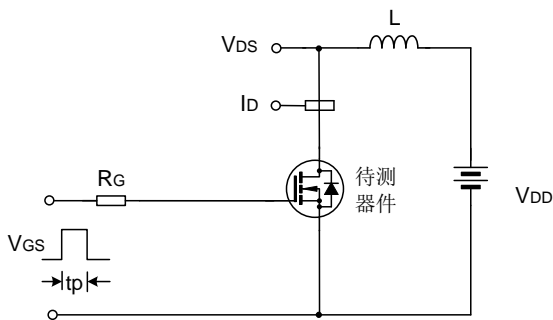
典型测试电路



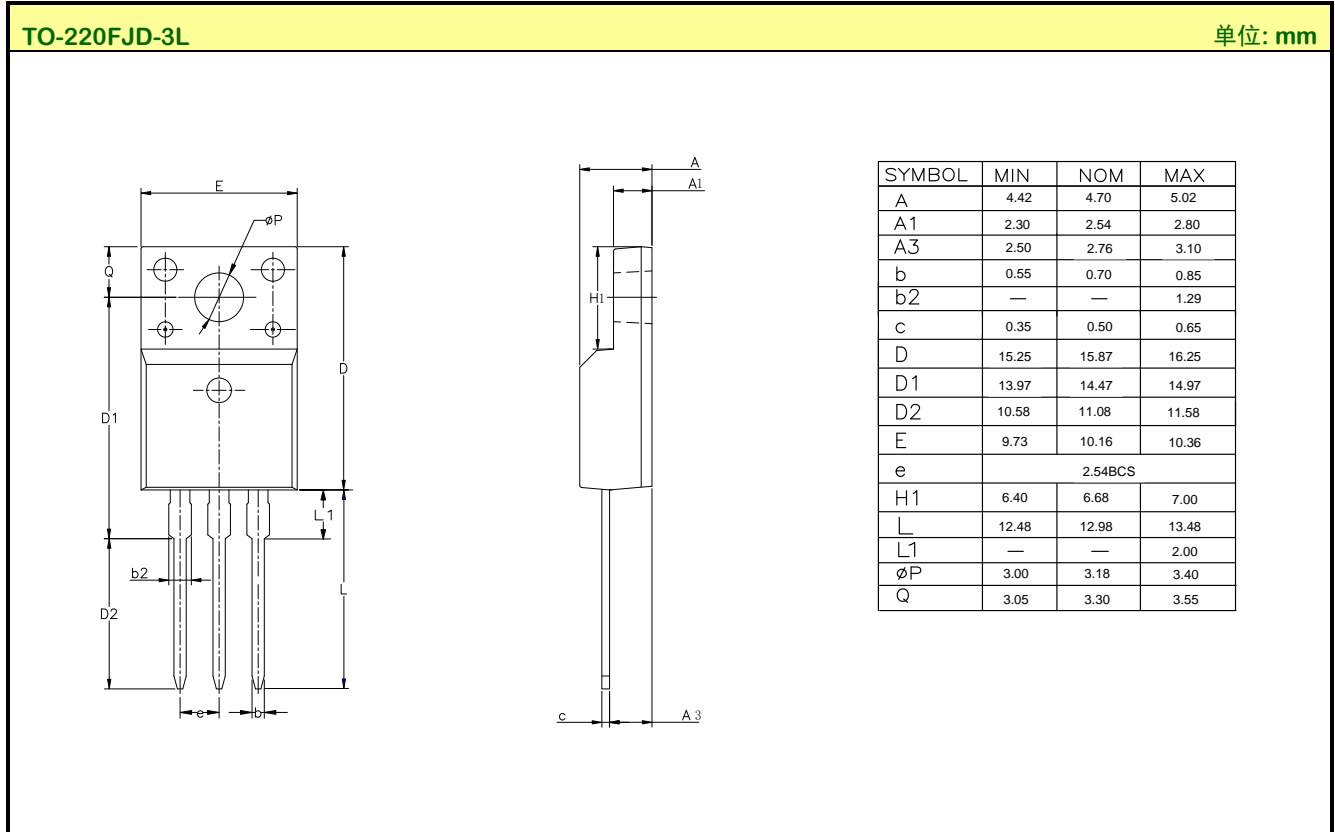
栅极电荷量测试电路及波形图



开关时间测试电路及波形图



EAS测试电路及波形图

**封装外形图**

**重要注意事项：**

- ◆ 士兰保留说明书的更改权，恕不另行通知。客户在下单前应获取我司最新版本资料，并验证相关信息是否最新和完整。
- ◆ 我司产品属于消费类和/或民用类电子产品。
- ◆ 在应用我司产品时请不要超过产品的最大额定值，否则会影响整机的可靠性。任何半导体产品特定条件下都有一定的失效或发生故障的可能，买方有责任在使用我司产品进行系统设计、试样和整机制造时遵守安全标准并采取安全措施，以避免潜在失败风险可能造成人身伤害或财产损失情况的发生。
- ◆ 购买产品时请认清我司商标，如有疑问请与本公司联系。
- ◆ 转售、应用、出口时请遵守中国、美国、英国、欧盟等国家、地区和国际出口管制法律法规。
- ◆ 产品提升永无止境，我公司将竭诚为客户提供更优秀的产品！
- ◆ 我司网站 <http://www.silan.com.cn>

---

产品名称:	SVFP7N60CFJD	文档类型:	说明书
版 权:	杭州士兰微电子股份有限公司	公司主页:	<a href="http://www.silan.com.cn">http://www.silan.com.cn</a>

---

版 本: 1.1

修改记录:

1. 修改电气图和典型电路图
- 

版 本: 1.0

修改记录:

1. 正式版本发布
- 
-