

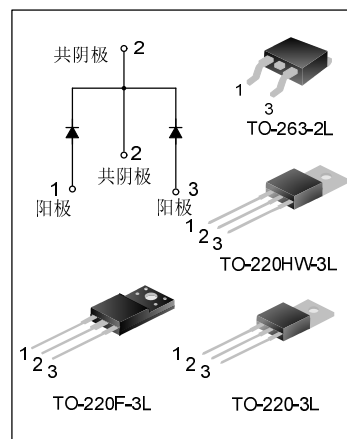
## 20A、150V肖特基整流管

### 描述

SBD20C150T/F/S 是采用硅外延工艺制作而成的肖特基整流二极管，广泛应用于开关电源、保护电路等各类电子线路中。

### 特点

- ◆ 具有过压保护的保护环结构
- ◆ 高电流冲击能力
- ◆ 低功耗，高效率
- ◆ 正向压降低



### 产品规格分类

产品名称	封装形式	打印名称	环保等级	包装
SBD20C150T	TO-220-3L	SBD20C150T	无铅	料管
SBD20C150F	TO-220F-3L	SBD20C150F	无铅	料管
SBD20C150T	TO-220HW-3L	SBD20C150T	无铅	料管
SBD20C150S	TO-263-2L	SBD20C150S	无卤	料管
SBD20C150STR	TO-263-2L	SBD20C150S	无卤	编带

### 极限参数(除非特殊说明, $T_c=25^{\circ}\text{C}$ )

参数	符号	额定值	单位
最大反向峰值电压	$V_{RRM}$	150	V
正向平均整流电流	$I_{FAV}$	20	A
正向峰值浪涌电流@8.3ms	$I_{FSM}$	150	A
工作结温范围(注 1)	$T_J$	-55~150	$^{\circ}\text{C}$
存储温度范围	$T_{STG}$	-55~150	$^{\circ}\text{C}$

注 1:  $\frac{dP_{tot}}{dT_J} < \frac{1}{R_{th(j-a)}}$  避免器件热失控的使用条件。

### 热阻特性

参数名称	符号	额定值	单位
芯片对管壳热阻 (TO-220-3L/TO-220HW-3L)	$R_{\theta JC}$	2.0	$^{\circ}\text{C/W}$

## 电参数规格

参数名称	符号	测试条件	最小值	最大值	单位
正向压降	$V_F$	$I_F=10A, T_C=25^{\circ}C$	--	0.9	V
		$I_F=10A, T_C=125^{\circ}C$	--	0.75	V
反向漏电流	$I_R$	$V_R=150V, T_C=25^{\circ}C$	--	50	$\mu A$
		$V_R=150V, T_C=125^{\circ}C$	--	25	mA

## 典型特性曲线

图1. 典型正向特性

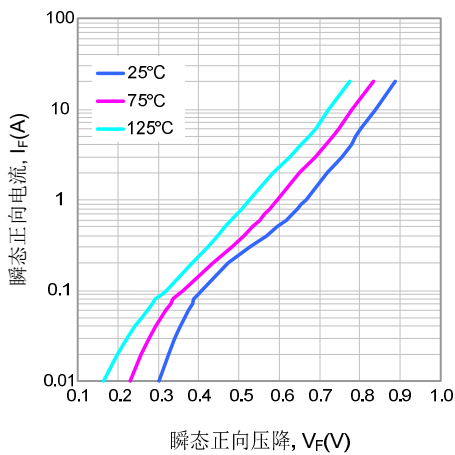


图2. 典型反向特性

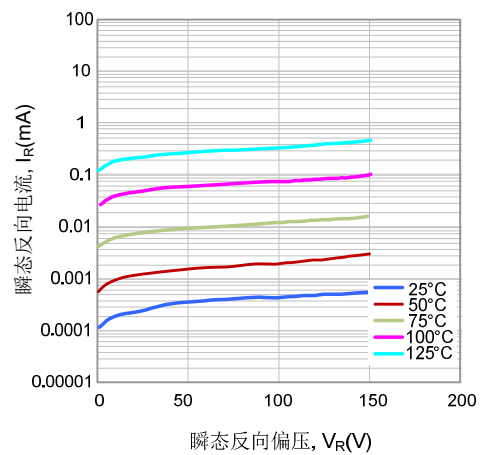


图3. 结电容特性

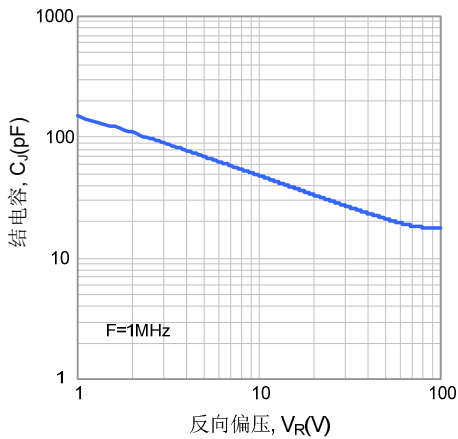
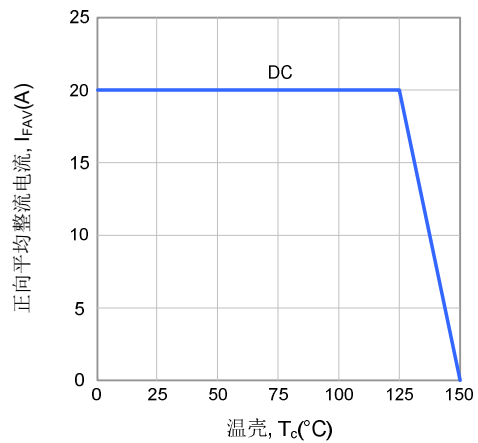
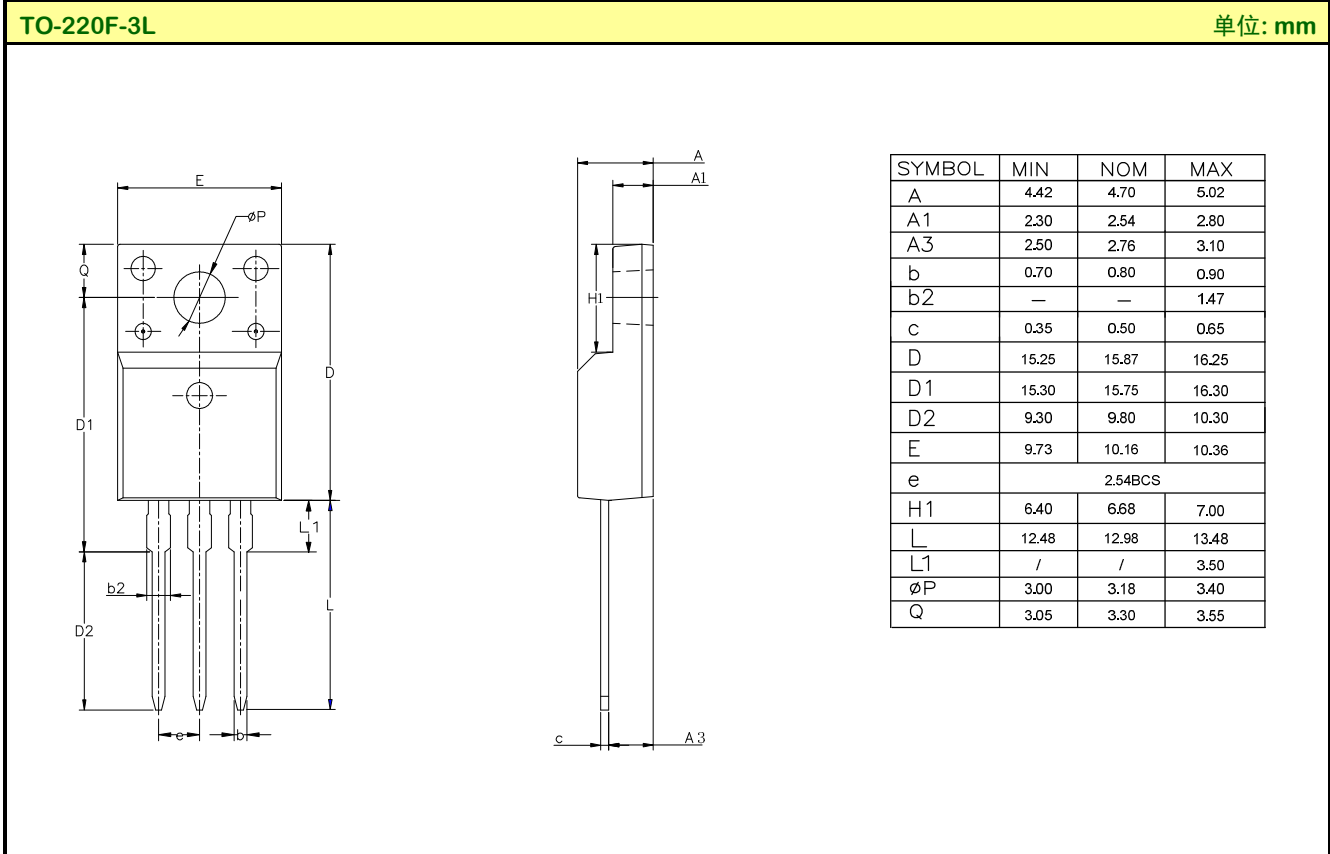
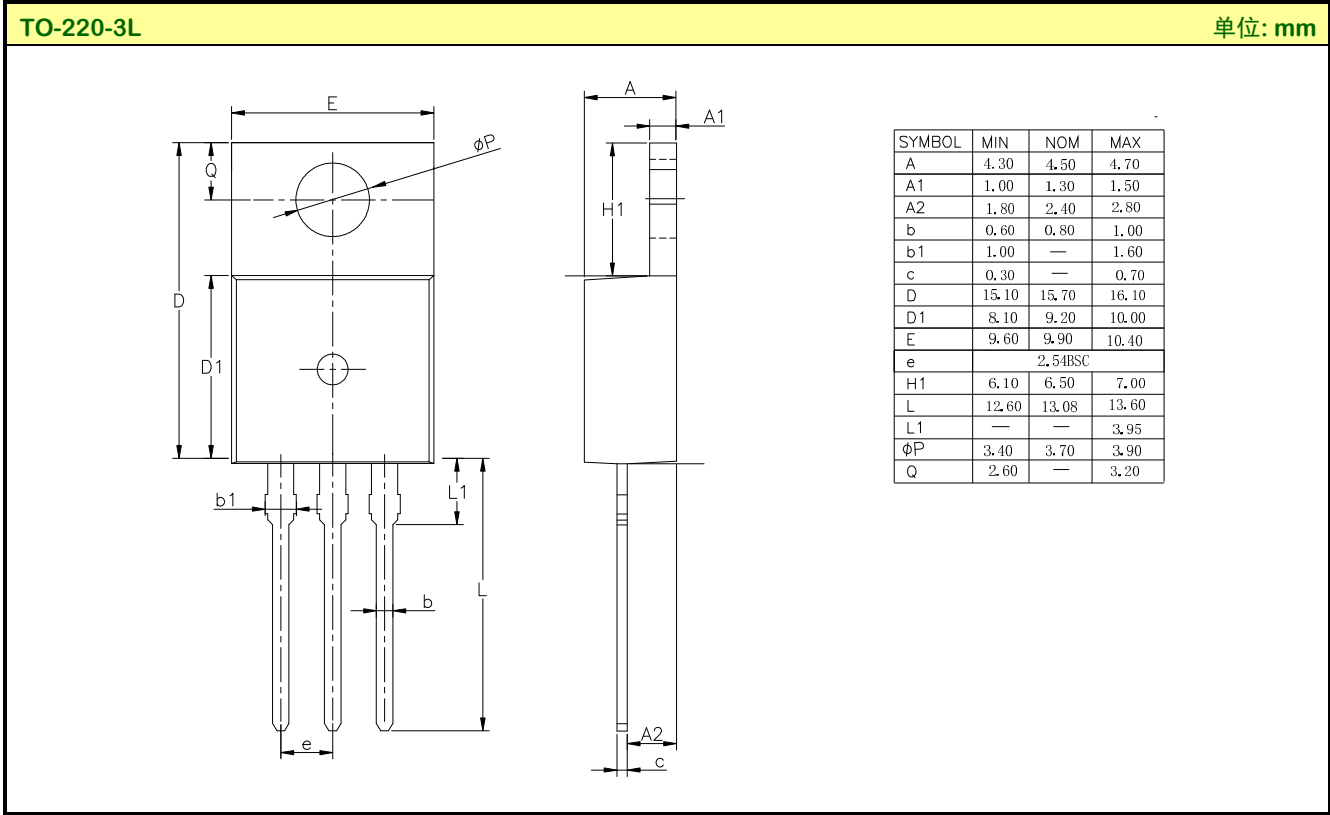


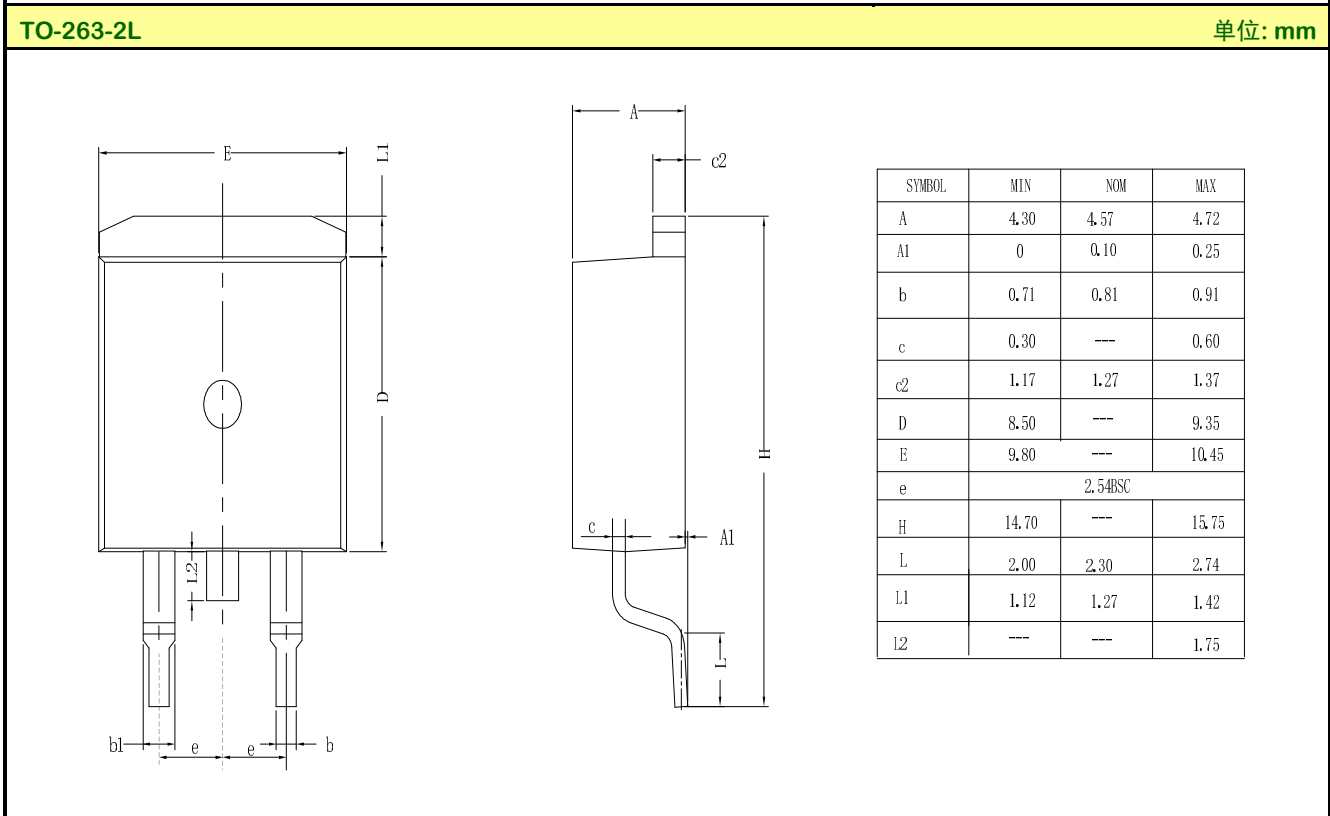
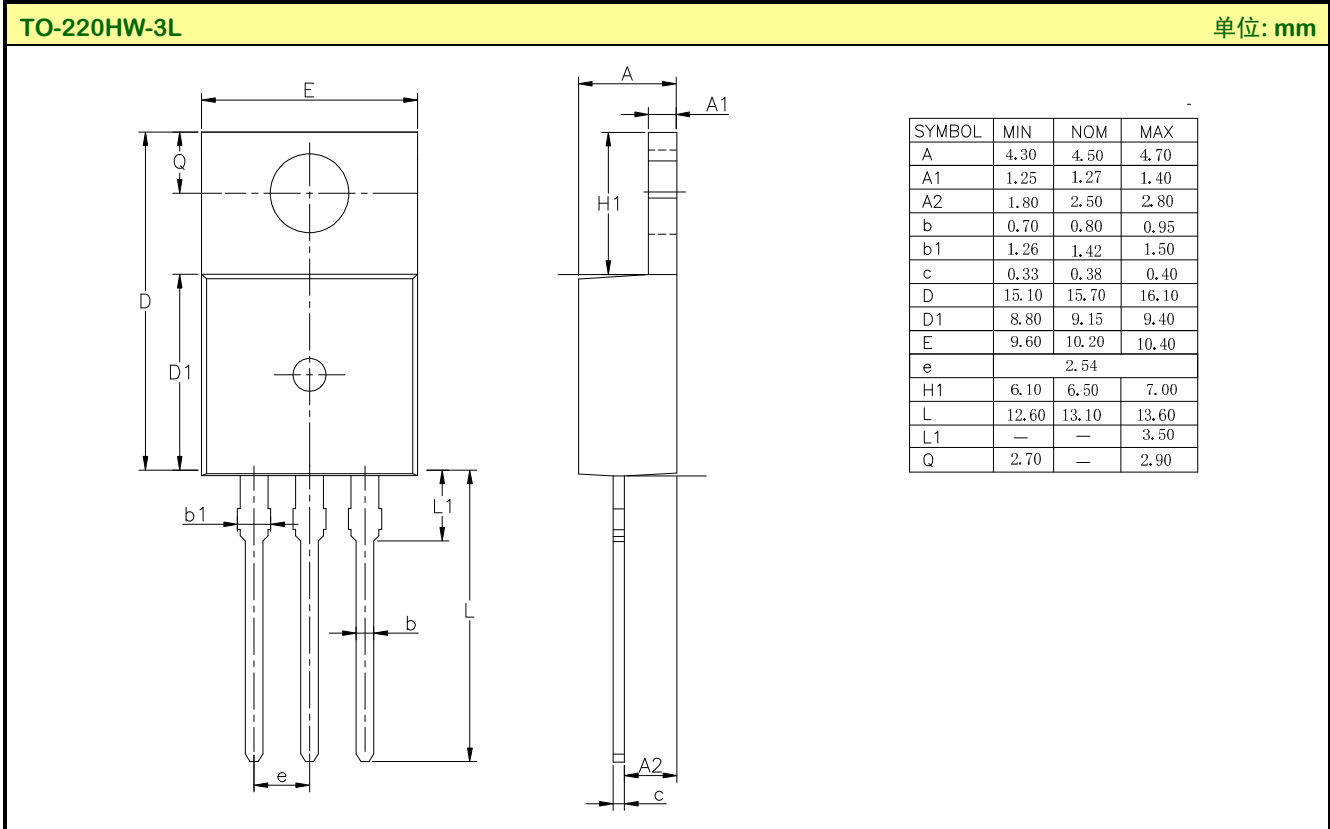
图4. 正向平均整流电流特性



封装外形图



封装外形图(续)



**声明:**

- ◆ 士兰保留说明书的更改权，恕不另行通知！客户在下单前应获取最新版本资料，并验证相关信息是否完整和最新。
- ◆ 任何半导体产品特定条件下都有一定的失效或发生故障的可能，买方有责任在使用 Silan 产品进行系统设计和整机制造时遵守安全标准并采取安全措施，以避免潜在失败风险可能造成人身伤害或财产损失情况的发生！
- ◆ 产品提升永无止境，我公司将竭诚为客户提供更优秀的产品！

产品名称:	SBD20C150T/F/S	文档类型:	说明书
版 权:	杭州士兰微电子股份有限公司	公司主页:	<a href="http://www.silan.com.cn">http://www.silan.com.cn</a>
版 本:	2.1	作 者:	殷资
修改记录:	1. 修改曲线		
版 本:	2.0	作 者:	殷资
修改记录:	1. 修改极限参数		
版 本:	1.9	作 者:	殷资
修改记录:	1. 修改典型特性曲线 2. 修改 TO-263-2L 封装外形图		
版 本:	1.8	作 者:	殷资
修改记录:	1. 修改 TO-220HW-3L 封装信息 2. 修改 TO-220-3L 封装信息		
版 本:	1.7	作 者:	殷资
修改记录:	1. 修改 TO-220F-3L 封装信息 2. 增加 TO-220HW-3L 封装 3. 增加 TO-263-2L 封装		
版 本:	1.6	作 者:	殷资
修改记录:	1. 修改产品规格分类		
版 本:	1.5	作 者:	张科锋
修改记录:	1. 修改图 4		
版 本:	1.4	作 者:	张科锋
修改记录:	1. 增加“正向平均整流电流”曲线		
版 本:	1.3	作 者:	张科锋
修改记录:	1. 修改“封装外形图”		



---

产品名称:	SBD20C150T/F/S	文档类型:	说明书
版 权:	杭州士兰微电子股份有限公司	公司主页:	<a href="http://www.silan.com.cn">http://www.silan.com.cn</a>

---

版 本:	2.0	作 者:	殷资
修改记录:	1. 修改极限参数		

---

版 本:	1.2	作 者:	张科锋
修改记录:	1. 修改说明书模板		

---

版 本:	1.1	作 者:	张科锋
修改记录:	1. 增加友谊薄框架 TO-220-3L 和 TO-220F-3L 封装		

---

版 本:	1.0	作 者:	张科锋
修改记录:	1. 原版		

---